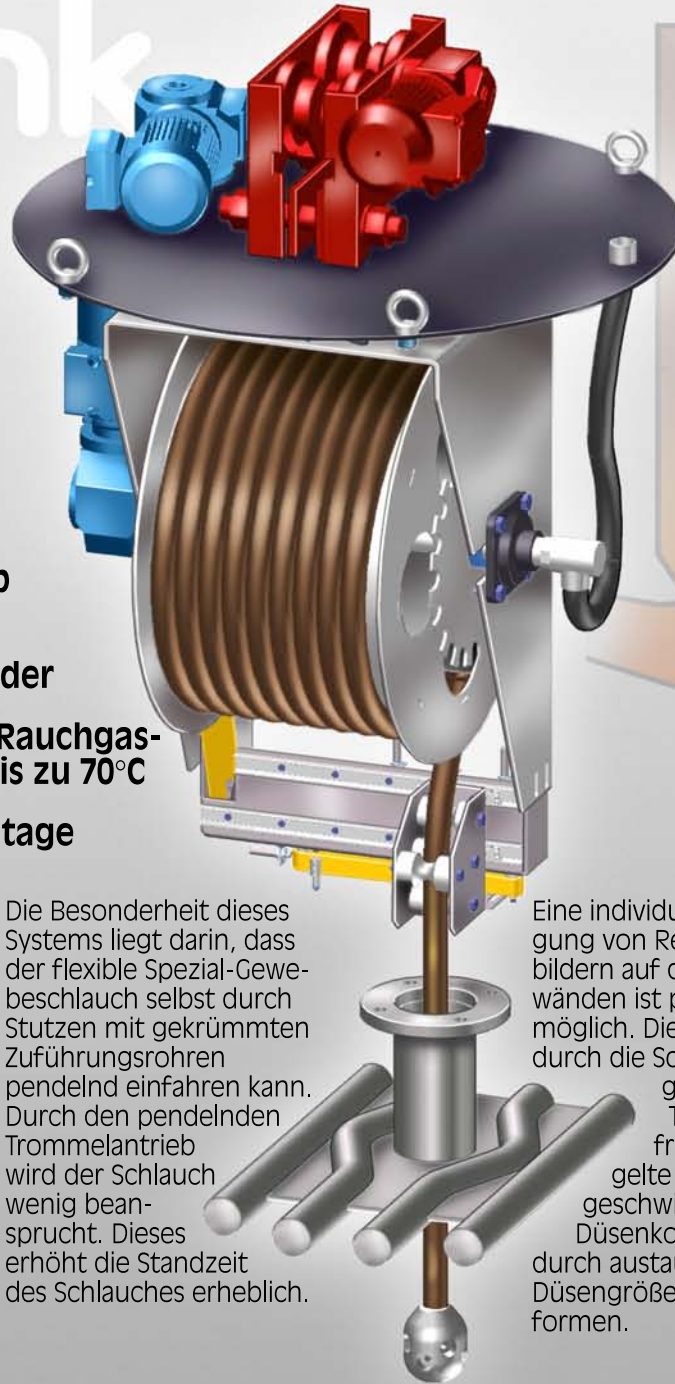


Wassersprühanlage RWS.

Innovativ. Ausgereift. Patentiert.

Rosink



- Pendelantrieb
- Individuelle Reinigungsbilder
- Senkung der Rauchgas-temperatur bis zu 70°C
- Einfache Montage

Die patentierte Rosink Wassersprühanlage RWS wurde speziell für die Abreinigung von schwer zu erreichenden Kesselbereichen konzipiert, wie z.B. Schottenheizflächen in Leerzügen bei Müllverbrennungsanlagen. Auch in Brennkammern findet dieses System mehr und mehr Anwendung.



RWS, MVV TREA Leuna GmbH

Die Besonderheit dieses Systems liegt darin, dass der flexible Spezial-Gewebeschlauch selbst durch Stutzen mit gekrümmten Zuführungsrohren pendelnd einfahren kann. Durch den pendelnden Trommelantrieb wird der Schlauch wenig beansprucht. Dieses erhöht die Standzeit des Schlauches erheblich.



RWS, MVA Böblingen

Eine individuelle Erzeugung von Reinigungsbildern auf den Kesselwänden ist problemlos möglich. Dies geschieht durch die Schwenkbewegung der Trommel, die frequenzregelte Hebegeschwindigkeit des Düsenkopfes sowie durch austauschbare Düsengrößen und -formen.

Die Rauchgastemperatur kann bei zyklischem Abreinigen nachweislich um bis zu 70°C vor dem Eintritt in die Konvektivheizflächen gesenkt werden. Eine nachträgliche Montage in bestehende Kesselanlagen ist ohne kostenintensive Umbauten realisierbar.

Rosink-Heizflächenreinigungssysteme – das Reinigungskonzept aus einer Hand:
 Wasserlanzenbläser · Wassersprühanlagen · Rußbläser
 Klopfvorrichtungen · Kugelregenanlagen

Rosink Apparate- und Anlagenbau GmbH



Otto-Hahn-Str.23
 D-48529 Nordhorn
 Germany
 Phone ++49 5921 8820 0
 Fax ++49 5921 8820 50
 e-mail: info@rosink.de
 www.rosink.de